

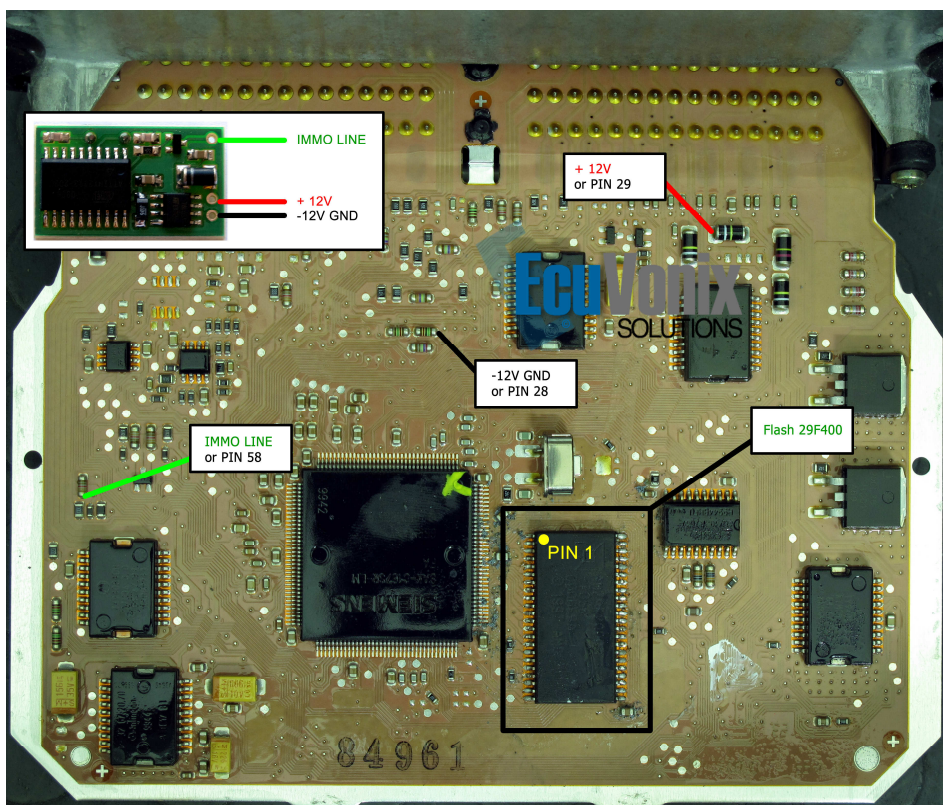
Renault + Nissan IMMO Emulator 2 in 1

ECU	+12V	IMMO Line (CUT)	-12V GND
Siemens Sirius 32	29	58	28
Siemens FENIX 5	24	37 for 1.4cc and 1.6cc 35 for the rest	2
Bosch MSA15.5	23	59	1
LUCAS DCU3R	77	20	78

SIRIUS 32 without CAN

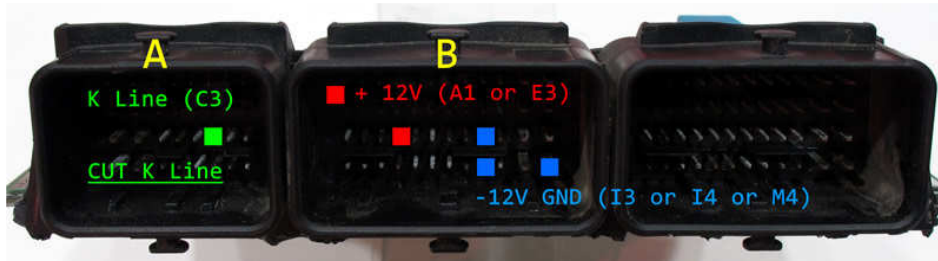
Siemens Sirius 32. Non è possibile installare l'emulatore sulle ECU con pin 58 mancante. Tagliare il PIN 58 lato ECU (non del cablaggio) prima di avviare. Programmare la Flash 29F400 con scodifica Parziale. Vedere FOTO

Siemens Sirius 32. It is not possible to install the emulator immo on the ECU with lacking pin 58. For immo Total OFF cut the pin 58 (ECU departs not of the wiring). Programming the Flash 29F400 encoding Virgin. See photo



EDC15C3 (3plug) for Master, Transit, Laguna DCI 1,9 - 2,2 - 2,5 without CAN

Program the EPROM 5P08C3 file with virgin



ECU Variant on line Immobilizer G2

EDC15C3 (3plug) for Renault and Nissan Interstar - 2,2 - 2,5 without CAN

Program the EPROM 5P08C3 file with virgin

